
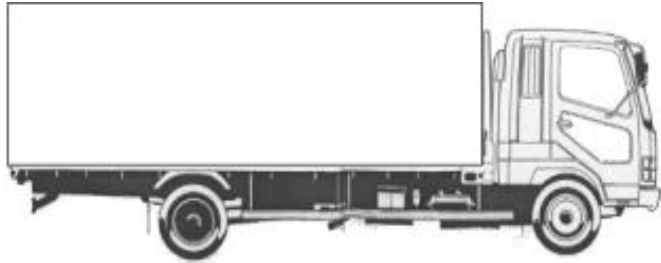
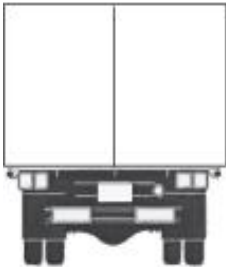
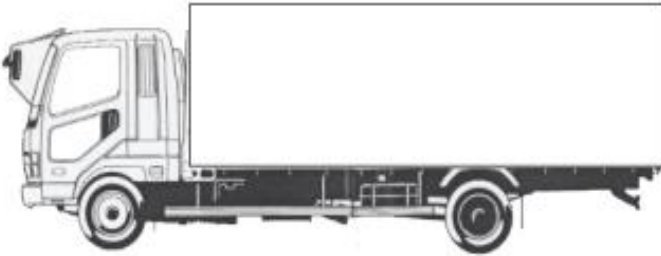


車名	年式	型式・車体番号		架装形状			整理番号									
三菱	29年	TPG-FBA20 - 552932		ドライバン			31346									
車検有効期限		走行距離(km)		積載量		荷台内寸(mm)										
H31.2.26	切れ	804	km	2,000	kg	L					W	H				
	抹消					タコグラフ年月	-	3100	1760	1850						
エンジン状態	(A) B C D E	エンジン	4	気筒	(TURBO)	NA	ブレーキ	V	130	馬力	AC	(良)	不良	無		
ミッション・デフ(異音、油漏れ等)								2ペダル・3ペダル		5		速		キャブ内部		
フレーム関係(亀裂、曲り、錆、車体番号等の確認)												汚れ		少	中	多
上物・年式・型式		パフコ 6Z6N3806														
仕様		未使用車 ラッシング2段 90度ストッパー 電格ミラー 床木材														
その他		門口 H: 1780・W: 1760・地上高: 880										ETC	バックカメラ			
												HID	キーレス			
												ナビ	集中ドア	✓		

外装状態

Fガラス状態		
要交換	(良好)	飛石有

記録簿	有	(無)
-----	---	-----

【キャブ】

タイヤ状態  
mm、欠、で記載

8	前	8	
8	8	8	8

スペア F 8 R

サイズF 195/75R15  
サイズR 195/75R15  
種類 (ラジアル) スノー・スタッドレス  
アルミホイール 有 (無)