


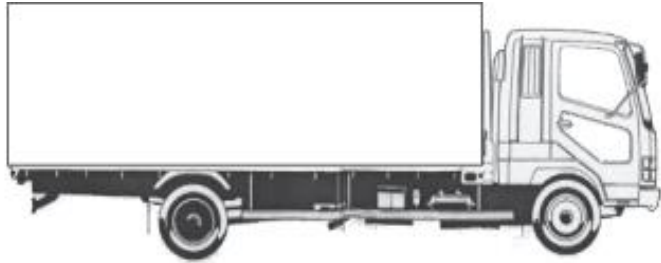
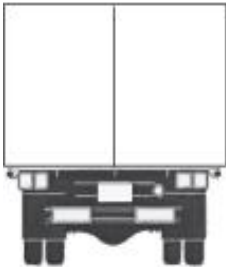
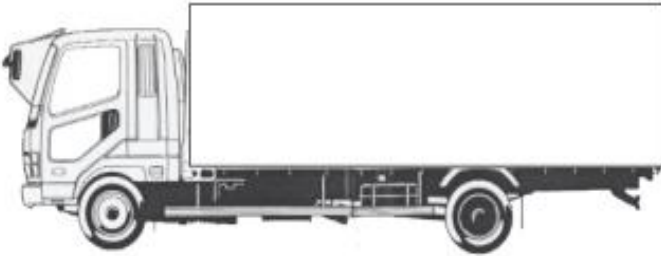
車名	年式	型式・車体番号	架装形状	整理番号		
三菱	29年	TPG-FEB50 -	アルミウイング	31328		
車検有効期限		走行距離(km)	積載量			
切れ 抹消		370 km	3,000 kg	L 4300	W 2090	H 1950
		タコグラフ年月	-			

エンジン状態	(A) B C D E	エンジン	4	気筒	(TURBO)	NA	ブレーキ	V	150	馬力	AC	(良)	不良	無													
ミッション・デフ(異音、油漏れ等)									2ペダル・3ペダル		5		速														
フレーム関係(亀裂、曲り、錆、車体番号等の確認)												キャブ内部															
上物・年式・型式												パフコ		汚れ 少 中 多													
仕様												ワイドロング		未使用車		ラッシング1段		フック4対		セイコーラック		電格ミラー		床木材		シート破れ 有 無	
その他												門口 H: 1830		W: 1980		地上高: 940		ETC		バックカメラ							
												HID		キーレス		✓		ナビ		集中ドア		✓					

外装状態

Fガラス状態		
要交換	(良好)	飛石有

記録簿	有	(無)
-----	---	-----

【キャブ】

タイヤ状態
mm、欠、で記載

8	前	8
8		8

スペア F 8 R

サイズF **205/70R17.5**
 サイズR **205/70R17.5**
 種類 ラジアル スノー・スタッドレス
 アルミホイール 有 無