


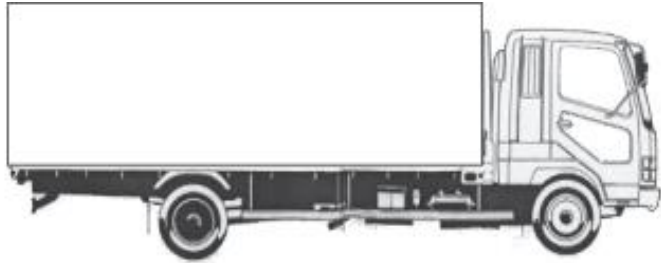
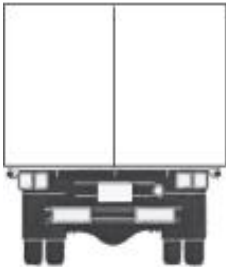
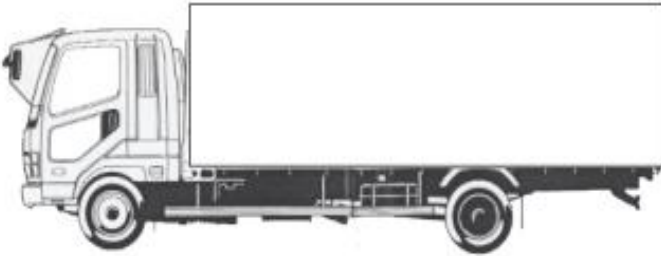
車名	年式	型式・車体番号		架装形状			整理番号						
三菱	29年	TPG- <b>FEA50</b>		ドライバン									
車検有効期限		走行距離(km)		積載量	荷台内寸(mm)			31112					
車検付	切れ	250 km		2,000 kg	L	W	H						
	抹消	タコグラフ年月	-		4350	1770	2080						
エンジン状態	(A) B C D E	エンジン	4	気筒	(TURBO)	NA	ブレーキ	V	150 馬力	AC	(良)	不良	無
ミッション・デフ(異音、油漏れ等)								2ペダル・3ペダル	5 速	キャブ内部			
フレーム関係(亀裂、曲り、錆、車体番号等の確認)								汚れ 少 中 多					
上物・年式・型式								シート破れ 有 無					
仕様								ETC	✓	バックカメラ	✓		
その他								HID		キーレス	✓		
								ナビ		集中ドア	✓		
上物・年式・型式								パフコ					
仕様								ゲート蓋(パフコ1550×1690) 庫内リモコン					
その他								標準ロング 未使用車 ラッシング2段 庫内リモコン 電格ミラー 床木材 CD 電格ミラー					
その他								門口 H:1990・W:1760・地上高:910					

外装状態

Fガラス状態

要交換 (良好) 飛石有

記録簿 有 (無)

**【キャブ】**

タイヤ状態  
mm、欠、で記載

9	前	9
9		9
9		9

スペア F 9 R  

サイズF **195/85R16**  
サイズR **195/85R16**

種類 (ラジアル)・スノー・スタッドレス  
アルミホイール 有 (無)