

車名	年式	型式・車体番号		架装形状			整理番号									
三菱	29年	TPG- FEA50		ドライバン			31110									
車検有効期限		走行距離(km)		積載量	荷台内寸(mm)											
切れ 抹消		268 km		2,000 kg	L 4330	W 1760					H 2070					
タコグラフ年月		-														
エンジン状態	(A) B C D E	エンジン	4	気筒	(TURBO)	NA	ブレーキ	V	150 馬力	AC	(良)	不良	無			
ミッション・デフ(異音、油漏れ等)									2ペダル・3ペダル	5 速	キャブ内部					
フレーム関係(亀裂、曲り、錆、車体番号等の確認)												汚れ	少	中	多	
上物・年式・型式									パフコ			シート破れ			有	無
仕様									ゲート蓋(パフコ1550×1680) 庫内リモコン							
									ラッシング2段 電格ミラー 床木材 門口 H:1990・W:1760・地上高:920			ETC	✓	バックカメラ	✓	
その他									標準ロング 未使用車			HID		キーレス	✓	
												ナビ		集中ドア	✓	


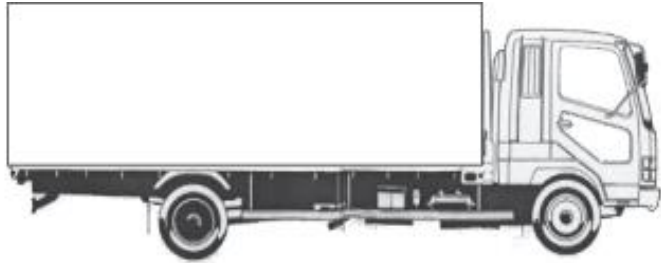
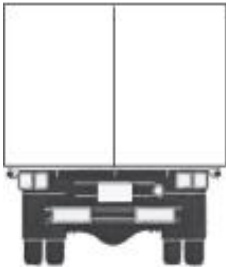
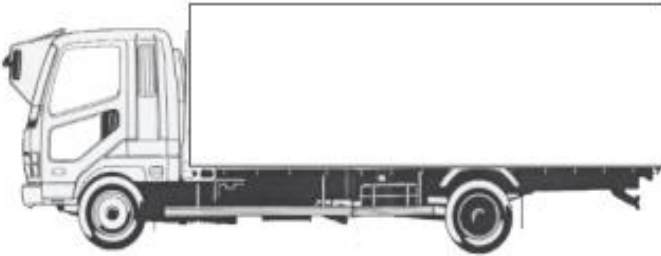
外装状態

Fガラス状態

要交換 (良好) 飛石有

記録簿

有 (無)

【キャブ】

タイヤ状態

mm、欠、で記載

8	前	8
8		8

スペア F 8 R

サイズF **195/85R16**

サイズR **195/85R16**

種類 ラジアル スノー・スタッドレス

アルミホイール 有 無