
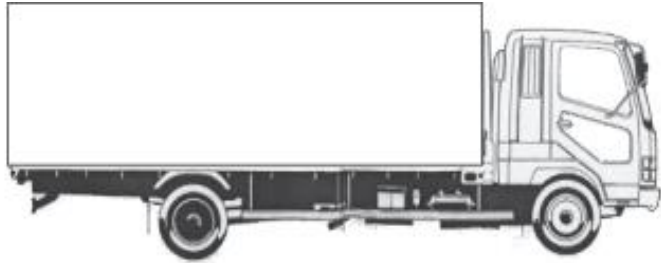
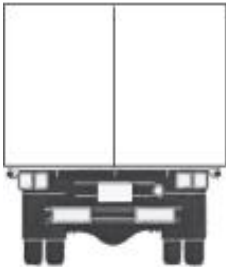
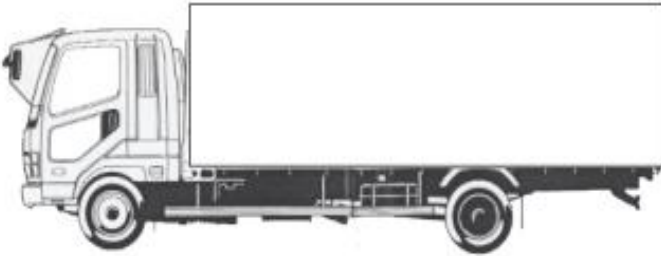


車名	年式	型式・車体番号		架装形状			整理番号											
いすゞ	28年	TRG-NPR85AN - 7062996		アルミウイング														
車検有効期限		走行距離(km)		積載量	荷台内寸(mm)			31070										
H30.11.9	切れ 抹消	576 km		2,900 kg	L 5040	W 2090	H 2220											
エンジン状態		A	B	C	D	E	エンジン	4	気筒	TURBO	NA	ブレーキ	V	150 馬力	AC	良	不良	無
ミッション・デフ(異音、油漏れ等)													2ペダル・3ペダル	6	速	キャブ内部		
フレーム関係(亀裂、曲り、錆、車体番号等の確認)															汚れ 少 中 多		シート破れ 有 無	
上物・年式・型式		日本フルハーフ DMM-W2DG975																
仕様		ゲート蓋(フルハーフ1520×2010) 庫内リモコン ワイド超ロング 未使用車 ラッシング1段 フック4対 電格ミラー 床木材																
その他		門口 H:2110・W:1960・地上高:930																
													ETC	バックカメラ				
													HID	キーレス	✓			
													ナビ	集中ドア	✓			

外装状態

Fガラス状態		
要交換	良好	飛石有

記録簿	有	無
-----	---	---

【キャブ】

タイヤ状態
mm、欠、で記載

8	前	8	
8	8	8	8

スペア F 8 R

サイズF 205/85R16
サイズR 205/85R16
種類 ラジアル・スノー・スタッドレス
アルミホイール 有 無