
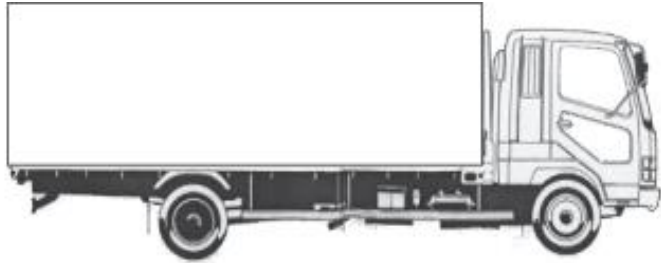
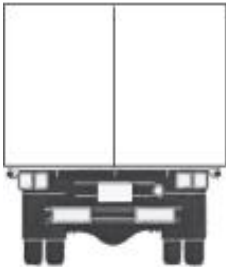
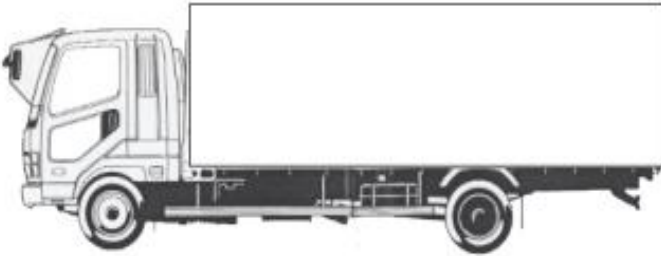


車名	年式	型式・車体番号		架装形状			整理番号								
いすゞ	28年	TRG-NLR85AN - 7027240		ドライバン											
車検有効期限		走行距離(km)		積載量	荷台内寸(mm)			30998							
H30.12.19	切れ 抹消	503 km		2,000 kg	L 4480	W 1770	H 2160								
エンジン状態		A B C D E	エンジン	4	気筒	TURBO	NA	ブレーキ	V	150 馬力	AC	良	不良	無	
ミッション・デフ(異音、油漏れ等)										2ペダル・3ペダル	5	速	キャブ内部		
フレーム関係(亀裂、曲り、錆、車体番号等の確認)												汚れ 少 中 多		シート破れ 有 無	
上物・年式・型式		日本フルハーフ DLK-T2DX419													
仕様		ラッシング2段 スライドサイドドア 90度ストッパー													
		電格ミラー 床木材 門口 H:2120・W:1770・地上高:950													
その他		未使用車 標準ロング													
										ETC	✓	バックカメラ	✓		
										HID		キーレス			
										ナビ		集中ドア	✓		

外装状態

Fガラス状態		
要交換	良好	飛石有

記録簿	有	無
-----	---	---

【キャブ】

タイヤ状態
mm、欠、で記載

8	前	8	
8	8	8	8

スペア F 8 R

サイズF 195/75R15
サイズR 195/75R15
種類 ラジアル・スノー・スタッドレス
アルミホイール 有 無