

車名	年式	型式・車体番号	架装形状	整理番号		
三菱	29年	QPG-FS64VZ - 522340	アルミウイング	30972		
車検有効期限	走行距離(km)	積載量	荷台内寸(mm)			
H30.6.28	切れ 抹消	1,116 km	13,800 kg	L 9610	W 2410	H 2660
		タコグラフ年月				

エンジン状態	(A) B C D E	エンジン	6	気筒	(TURBO)	NA	ブレーキ	A	380	馬力	AC	(良)	不良	無									
ミッション・デフ(異音、油漏れ等)										(2ペダル・3ペダル)		INOMAT II 速		キャブ内部									
フレーム関係(亀裂、曲り、錆、車体番号等の確認)														汚れ 少 中 多									
上物・年式・型式										日本トレクス		16W-11546		シート破れ 有 無									
仕様										未使用車		ラッシング2段		フック9対		セイコーラック		エアシート		導風板			
										リアエアサス		CD		電格ミラー		床木材							
その他										門口 H: 2580		W: 2370		地上高: 980		ETC		✓		バックカメラ		✓	
														HID		✓		キーレス		✓			
														ナビ				集中ドア		✓			


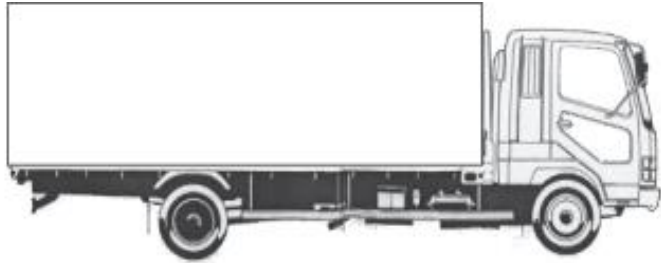
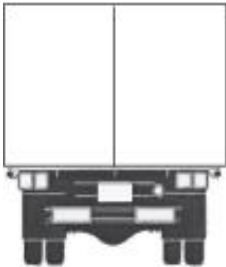
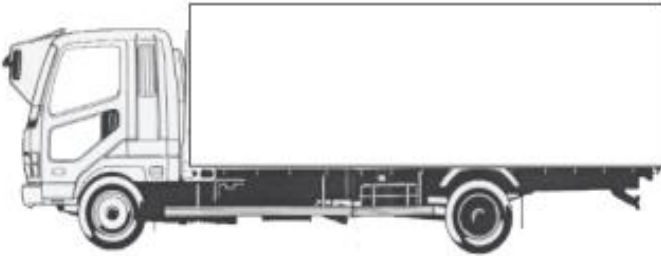
外装状態

Fガラス状態

要交換 (良好) 飛石有

記録簿

有 (無)

【キャブ】

タイヤ状態
mm、欠、で記載

13	前	13	
13		13	
13	13	13	13
13	13	13	13

スペア F 13 R

サイズF **245/70R19.5**
 サイズR **245/70R19.5**
 種類 ラジアル・スノーフレッチ (有) スタッドレス
 アルミホイール (有) 無