

車名	年式	型式・車体番号	架装形状	整理番号		
日野	28年	QPG-FW1EXEG - 18430	アルミウイング	30927		
車検有効期限	走行距離(km)	積載量	荷台内寸(mm)			
切れ 抹消	876 km	13,700 kg	L 9620	W 2400	H 2650	
タコグラフ年月						

エンジン状態	A B C D E	エンジン	6	気筒	TURBO	NA	ブレーキ	A	380 馬力	AC	良	不良	無	
ミッション・デフ(異音、油漏れ等)									2ペダル・3ペダル	7 速	キャブ内部 汚れ 少 中 多 シート破れ 有 無			
フレーム関係(亀裂、曲り、錆、車体番号等の確認)														
上物・年式・型式	パフコ 699A4170													
仕様	ハイルーフ 未使用車 ラッシング2段 フック9対 リアエアサス リターダ セイコーラック エアシート 電格ミラー 床木材													
その他	門口 H: 2550・W: 2360・地上高: 1040										ETC	✓	バックカメラ	✓
											HID	✓	キーレス	
											ナビ		集中ドア	✓


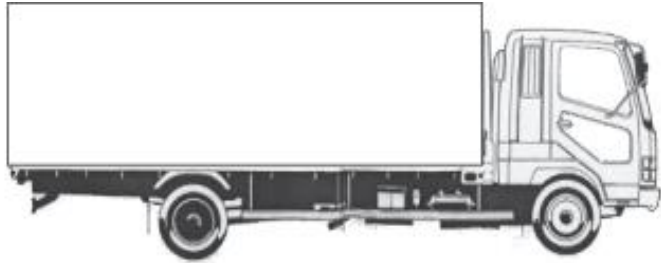
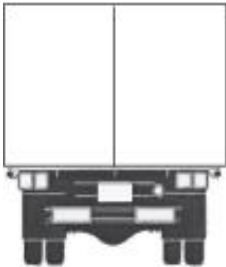
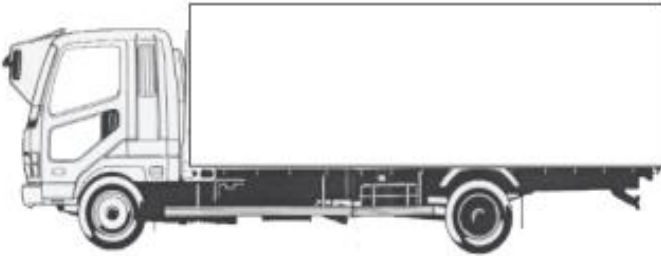
外装状態

Fガラス状態

要交換 良好 飛石有

記録簿

有 無

【キャブ】

タイヤ状態
mm、欠、で記載

		前	
12		12	
12		12	
12	12	12	12
12	12	12	12

スペア F 12 R

サイズF **245/70R19.5**
 サイズR **245/70R19.5**
 種類 ラジアル・スノ・スタッドレス
 アルミホイール 有 無