

車名	年式	型式・車体番号		架装形状			整理番号								
三菱	29年	TKG-FK64F - 593550		アルミウイング											
車検有効期限		走行距離(km)		積載量	荷台内寸(mm)			30826							
H31.5.30	切れ 抹消	455 km		2,950 kg	L 6240	W 2390	H 2400								
エンジン状態		A B C D E	エンジン	6	気筒	TURBO	NA	ブレーキ	A	220 馬力	AC	良	不良	無	
ミッション・デフ(異音、油漏れ等)										2ペダル・3ペダル	6	速	キャブ内部		
フレーム関係(亀裂、曲り、錆、車体番号等の確認)												汚れ 少 中 多		シート破れ 有 無	
上物・年式・型式		パフコ 749C8584													
仕様		ワイド 未使用車 ラッシング2段 フック5対 セイコーラック リアエアサス 電格ミラー 床木材													
その他		門口 H:2300・W:2300・地上高:980										ETC	✓	バックカメラ	✓
												HID	✓	キーレス	✓
												ナビ		集中ドア	✓


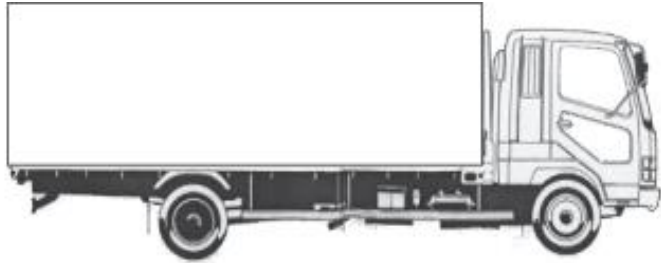
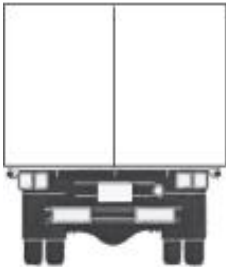
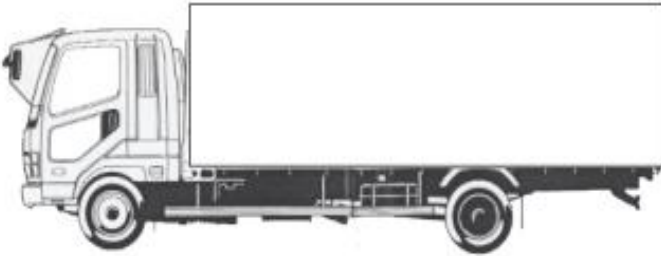
外装状態

Fガラス状態

要交換 良好 飛石有

記録簿

有 無

【キャブ】

タイヤ状態
mm、欠、で記載

8	前	8	
7	7	7	7

スペア F 8 R

サイズF **225/80R17.5**
 サイズR **225/80R17.5**
 種類 ラジアル スノー・スタッドレス
 アルミホイール 有 無