

車名	年式	型式・車体番号	架装形状	整理番号			
日野	28年	TKG-FD9JLAA - 18766	アルミウイング	30477			
車検有効期限		走行距離(km)	積載量	荷台内寸(mm)			
H30.9.29	切れ	881 km	3,050 kg	L	W	H	
	抹消			タコグラフ年月	-	6270	2400

エンジン状態	(A) B C D E	エンジン	4	気筒	(TURBO)	NA	ブレーキ	A	210	馬力	AC	(良)	不良	無	
ミッション・デフ(異音、油漏れ等)										2ペダル・3ペダル	6	速	キャブ内部		
フレーム関係(亀裂、曲り、錆、車体番号等の確認)										フレームサビ少々			汚れ 少 中 多		
上物・年式・型式										トランテックス			シート破れ 有 無		
仕様										未使用車			ワイド		
										ハイルーフ			ラッシング2段		
										フック5対			電格ミラー		
										床木材			ETC		
													✓		
													バックカメラ		
													HID		
													✓		
													ナビ		
													集中ドア		
													✓		
その他										門口 H: 2330・W: 2370・地上高: 1040					


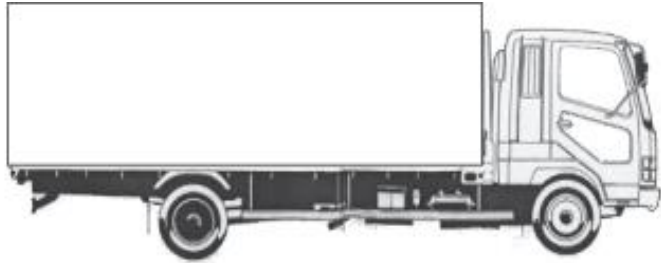
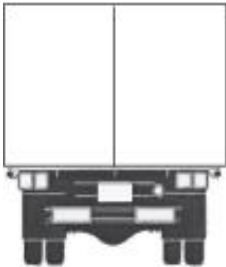
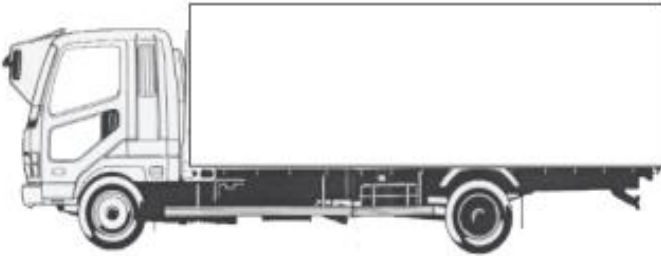
外装状態

Fガラス状態

要交換 (良好) 飛石有

記録簿

有 (無)

【キャブ】

タイヤ状態

mm、欠、で記載

	14	前	14	
13	13	13	13	

スペア F 14 R

サイズF 225/80R17.5

サイズR 225/80R17.5

種類 ラジアル・スノー・スタッドレス

アルミホイール 有 (無)