
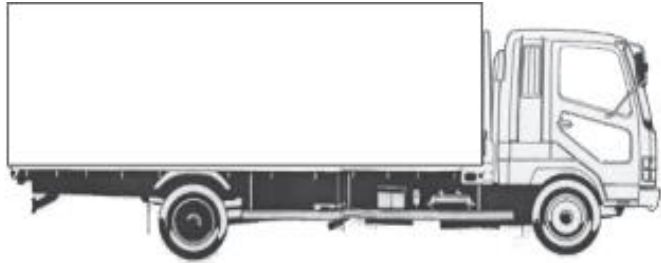
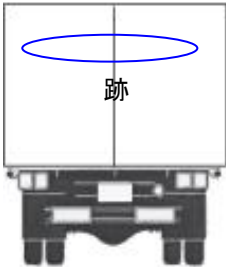
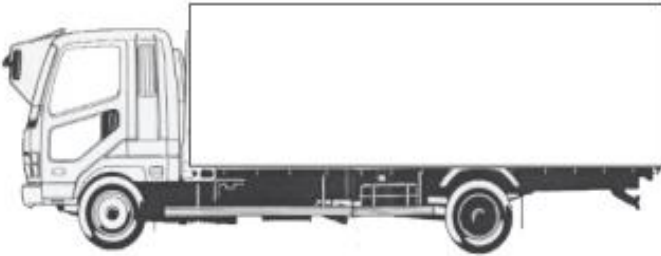


車名	年式	型式・車体番号		架装形状			整理番号								
いすゞ	26年	TKG-NPR85AN - 7041759		ドライバン			30156								
車検有効期限		走行距離(km)		積載量	荷台内寸(mm)										
切れ	127,255 km		2,000 kg	L 5070	W 2080	H 2150									
抹消	タコグラフ年月	-													
エンジン状態	A B C D E	エンジン	4	気筒	TURBO	NA	ブレーキ	V	150 馬力	AC	良	不良	無		
ミッション・デフ(異音、油漏れ等)								2ペダル・3ペダル	6	速	キャブ内部				
フレーム関係(亀裂、曲り、錆、車体番号等の確認)								フレームサビ有			汚れ	少	中	多	
上物・年式・型式		日本フルハーフ DLK-T2DQ569													
		ゲート蓋(フルハーフ1500×2090) 庫内リモコン													
仕様		ワイド超ロング ラッシング3段 導風板 電格ミラー 床木材 箱内ラジアルタイヤ6本有													
その他		門口 H:2090・W:2050:地上高:940													
								ETC	✓	バックカメラ	✓	シート破れ		有	無
								HID		キーレス	✓	シート焦げ・しみ・ヘタリ			
								ナビ		集中ドア	✓				

外装状態

Fガラス状態

要交換	良好	飛石有
小キズ		

記録簿	有	無
-----	---	---

【キャブ】

タイヤ状態
mm、欠、で記載

10	前	10	
□		□	
10	10	10	10
□	□	□	□

スペア F **8** □ R

サイズF **195/85R16**
 サイズR **195/85R16**
 種類 ラジアル・スノー・スタッドレス
 アルミホイール 有 **無**