


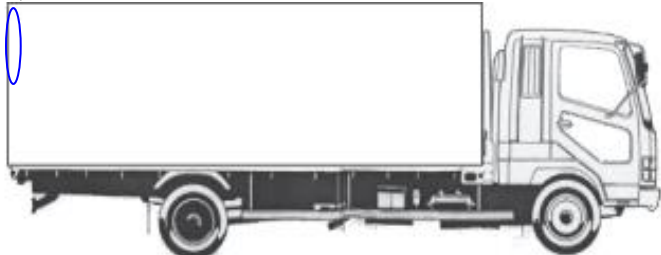
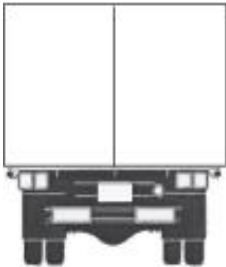
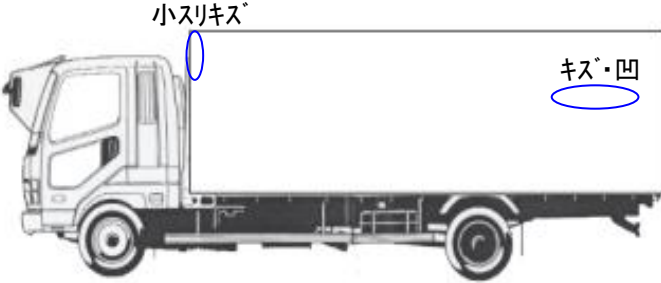
車名	年式	型式・車体番号	架装形状	整理番号			
いすゞ	25年	TKG-NPR85AN - 7034045	アルミウイング	29822			
車検有効期限	走行距離(km)	積載量	荷台内寸(mm)				
H29.11.15 切れ 抹消	91,183 km	2,900 kg	L 4350	W 2100	H 2230		
	タコグラフ年月	-					

エンジン状態	A (B) C D E	エンジン	4	気筒	(TURBO)	NA	ブレーキ	V	150 馬力	AC	(良)	不良	無	
ミッション・デフ(異音、油漏れ等)									2ペダル・3ペダル	6	速	キャブ内部		
フレーム関係(亀裂、曲り、錆、車体番号等の確認)											汚れ 少 中 (多)			
上物・年式・型式	日本フルハーフ DMM-W2DG038													
仕様	ゲート：フルハーフ フレート L：1580 (1330) ・W：1990 庫内リモコン													
	ラッシング2段 フック3対 導風板 門口 H：2110・W：1970・地上高：870													
	ワイドロング 電格ミラー ラジオコンソール欠 ナビモニター割れ													
その他									ETC	✓	バックカメラ	✓	シート破れ 有 (無)	
									HID		キーレス	✓	シートしみ・スレ	
									ナビ	✓	集中ドア	✓		

外装状態

Fガラス状態	
要交換	良好 (飛石有)

記録簿	有	(無)
-----	---	-----

【キャブ】

タイヤ状態 mm、欠、で記載

3	前	5	
6	3	3	5

スペア F R

サイズF **225/75R16**
 サイズR **225/70R16**
 種類 ラジアル・スノー・スタッドレス
 アルミホイール 有 (無)