

車名	年式	型式・車体番号	架装形状	整理番号		
三菱	28年	QPG-FS64VZ - 521139	アルミウイング	29400		
車検有効期限		走行距離(km)	積載量	荷台内寸(mm)		
H29.10.11	切れ	1,291 km	13,600 kg	L	W	H
	抹消			タコグラフ年月	16-06	9610


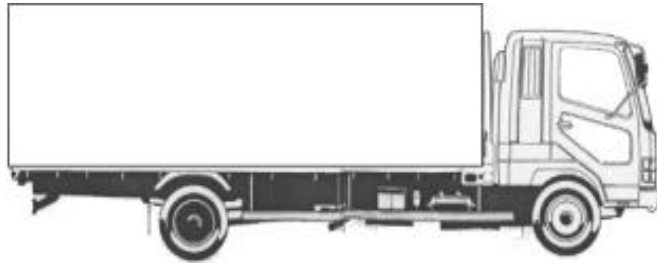
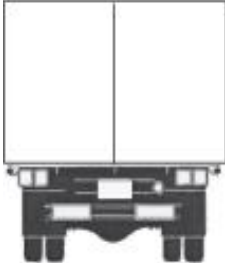
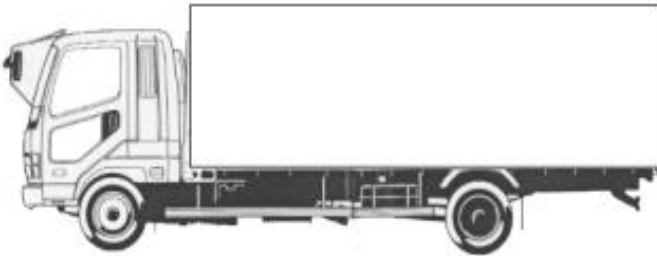
エンジン状態	(A) B C D E	エンジン	6	気筒	TURBO	NA	ブレーキ	A	380	馬力	AC	(良)	不良	無	
ミッション・デフ(異音、油漏れ等)										2ペダル・3ペダル	7	速	キャブ内部		
フレーム関係(亀裂、曲り、錆、車体番号等の確認)												汚れ 少 中 多		シート破れ 有 無	
上物・年式・型式	日本トレクス 16W-08196														
仕様	未使用車 4軸 ハイローフ リアエアサス ラッシング2段 フック9対 CDデッキ														
その他	未使用車 4軸 ラッシング2段 フック9対 床上地上高960mm セイコーラック リアエアサス										ETC	バックカメラ	✓		
	エアシート 電格ミラー 床木材 門口 H:2560・W:2370・地上高:960										HID	✓	キーレス	✓	
										ナビ		集中ドア	✓		

外装状態

Fガラス状態

要交換 (良好) 飛石有

記録簿 有 (無)

【キャブ】

タイヤ状態

mm、欠、で記載

	13	前	13	
	13		13	
13	13	13	13	13
13	13	13	13	13

スペア F 14 R

サイズF 245/70R19.5

サイズR 245/70R19.5

種類 ラジアル・スノー・スタッドレス

アルミホイール 有 (無)