
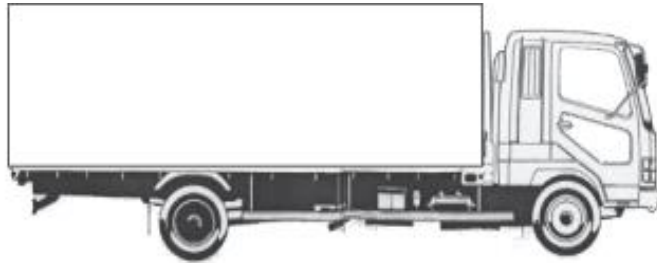
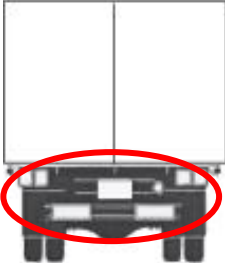
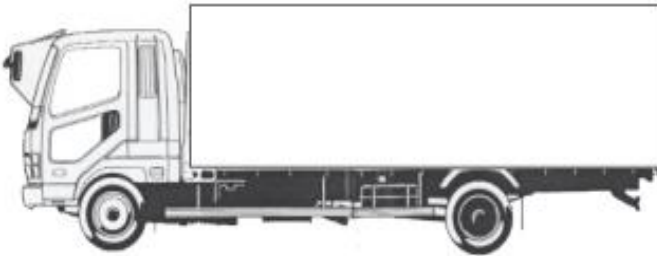


車名	年式	型式・車体番号		架装形状			整理番号							
三菱	28年	TPG-FEB80 - 550319		冷凍車										
車検有効期限		走行距離(km)		積載量	荷台内寸(mm)			29231						
H30.10.13		457 km		3,000 kg	L 4290	W 1980	H 1870							
切れ 抹消		タコグラフ年月		-										
エンジン状態	A B C D E	エンジン	4	気筒	TURBO	NA	ブレーキ	V	150 馬力	AC	良	不良	無	
ミッション・デフ(異音、油漏れ等)								2ペダル・3ペダル	5	速	キャブ内部			
フレーム関係(亀裂、曲り、錆、車体番号等の確認)											汚れ	少	中	多
上物・年式・型式		東フレ F164844												
仕様		冷凍機：東フレ XV32LOC-P 断熱ドア・サイド：75mm												
その他		ワイドロング 未使用車 ラッシング2段 サイドドア 電格ミラー 床アルミシステムフロア								ETC	✓	バックカメラ	✓	
		門口 H：1850・W：1980・地上高：1090								HID		キーレス	✓	
										ナビ		集中ドア	✓	

外装状態

Fガラス状態		
要交換	良好	飛石有

記録簿	有	無
-----	---	---

【キャブ】

タイヤ状態
mm、欠、で記載

7	前	7	
7	7	7	7

スペア F 8 R

サイズF 225/80R17.5
サイズR 225/80R17.5
種類 ラジアル スノー・スタッドレス
アルミホイール 有 無