

車名	年式	型式・車体番号		架装形状			整理番号		
三菱	28年	QPG-FS64VZ - 521259		アルミウイング					
車検有効期限		走行距離(km)		積載量		荷台内寸(mm)			
H29.9.29	切れ	334	km	13,800	kg	L	W	H	
	抹消					タコグラフ年月	16-06	9640	2400

29084

エンジン状態	<input checked="" type="radio"/> A	<input type="radio"/> B	<input type="radio"/> C	<input type="radio"/> D	<input type="radio"/> E	エンジン	6	気筒	<input checked="" type="radio"/> TURBO	<input type="radio"/> NA	ブレーキ	<input checked="" type="radio"/> A	380	馬力	AC	<input checked="" type="radio"/> 良	不良	無
ミッション・デフ(異音、油漏れ等)												2ペダル・ <input checked="" type="radio"/> 3ペダル	7	速	キャブ内部			
フレーム関係(亀裂、曲り、錆、車体番号等の確認)															汚れ	少	中	多
上物・年式・型式	パフコ														シート破れ	有	無	
仕様 その他	未使用車 4軸 リアエアサス ラッシング2段 フック9対 導風板 電格ミラー											ETC		バックカメラ	<input checked="" type="checkbox"/>			
	クラシックグレード セイコーラック エアシート											HID	<input checked="" type="checkbox"/>	キーレス	<input checked="" type="checkbox"/>			
	床木材 門口 H:2550・W:2370・地上高:1010											ナビ		集中ドア	<input checked="" type="checkbox"/>			


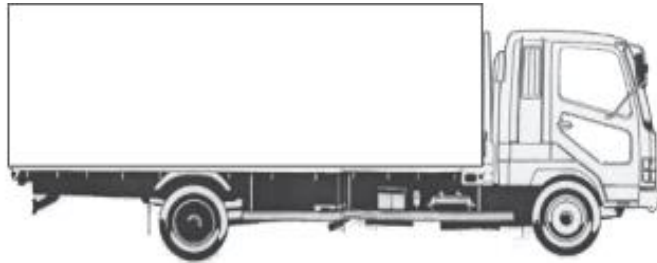
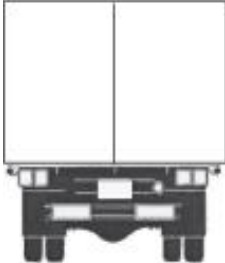
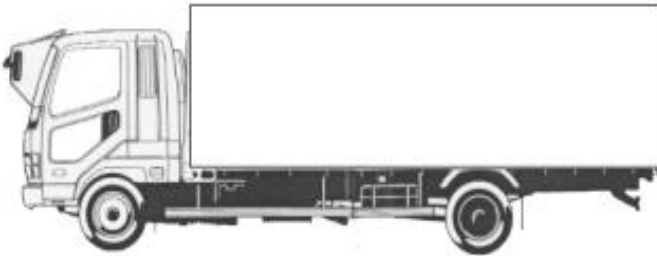
外装状態

Fガラス状態

要交換	<input checked="" type="radio"/> 良好	飛石有
-----	-------------------------------------	-----

記録簿

有	<input checked="" type="radio"/> 無
---	------------------------------------

【キャブ】

タイヤ状態
mm、欠、で記載

<input type="checkbox"/>	前	<input type="checkbox"/>
<input type="checkbox"/>		<input type="checkbox"/>
<input type="checkbox"/>	<input type="checkbox"/>	<input type="checkbox"/>
<input type="checkbox"/>	<input type="checkbox"/>	<input type="checkbox"/>

スペア F 13 R

サイズF **245/70R19.5**
 サイズR **245/70R19.5**
 種類 ラジアル・スノー・スタッドレス
 アルミホイール 有 無