


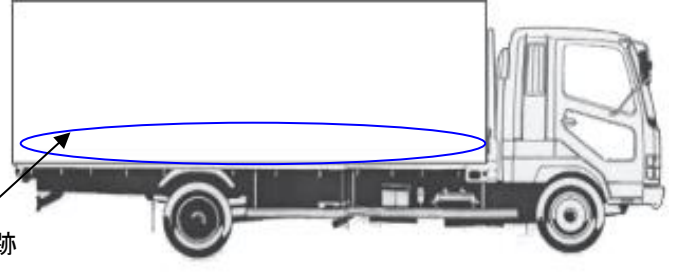
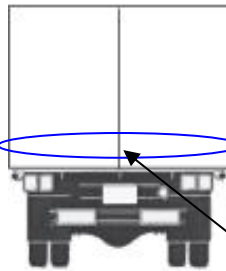
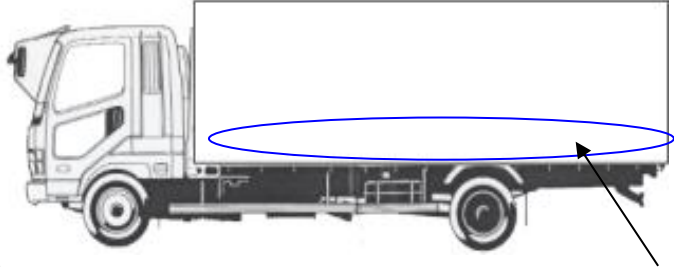
車名	年式	型式・車体番号		架装形状			整理番号 28726				
日野	24年	SKG-XZU640M - 0001428		ドライバン							
車検有効期限		走行距離(km)		積載量	荷台内寸(mm)						
切れ		99,855 km		2,950 kg	L 3710	W 1770	H 2120				
抹消		タコグラフ年月		-							

エンジン状態	A	B	C	D	E	エンジン	4	気筒	TURBO	NA	ブレーキ	V	136	馬力	AC	良	不良	無											
ミッション・デフ(異音、油漏れ等)														2ペダル・3ペダル		5速		キャブ内部											
フレーム関係(亀裂、曲り、錆、車体番号等の確認)														ペイント跡有		汚れ		少		中		多							
上物・年式・型式														トランテックス		6KW0258		HXDCC-1JABVQ		シート破れ		有		無					
仕様														ゲート蓋:トランテックス(新明和製)		プレート		L:1550(1340)		W:1680		シート焦げ・しみ・ヘタリ							
その他														標準巾		ラッシング2段		スライドサイドドア		床木材		門口		H:2020		W:1760			
														新車時ボテ一載せ替え		ETC		バックカメラ		HID		キーレス		ナビ		集中ドア		✓	

外装状態

Fガラス状態		
要交換	良好	飛石有

記録簿	有	無
-----	---	---

【キャブ】

タイヤ状態
mm、欠、で記載

3	前	3	
1	1	2	1

スペア F R

サイズF **205/70R17.5**
サイズR **205/70R17.5**
種類 **ラジアル** スノー・スタッドレス
アルミホイール 有 無