

車名	年式	型式・車体番号		架装形状			整理番号	
三菱	28年	TKG-FK64F - 590478		アルミウイング				
車検有効期限		走行距離(km)		積載量		荷台内寸(mm)		
H30.6.29	切れ	315	km	2,850	kg	L	W	H
	抹消					タコグラフ年月	-	6230


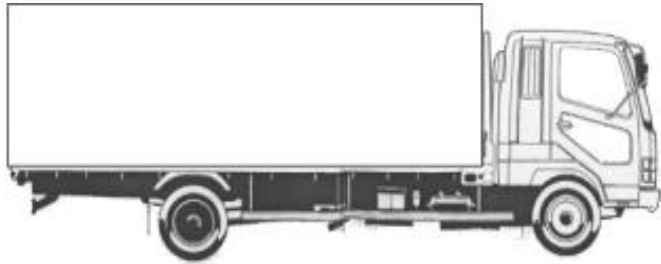
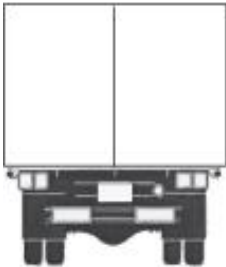
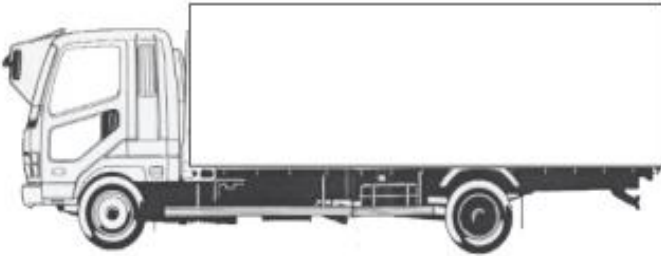
28660

エンジン状態	A B C D E	エンジン	6	気筒	TURBO	NA	ブレーキ	A	220	馬力	AC	良	不良	無	
ミッション・デフ(異音、油漏れ等)										2ペダル・3ペダル	6	速	キャブ内部		
フレーム関係(亀裂、曲り、錆、車体番号等の確認)												汚れ 少 中 多		シート破れ 有 無	
上物・年式・型式		パフコ 669C2428													
仕様															
その他		未使用車 リアエアサス ラッシング2段 フック5対 導風板 床木材										ETC	バックカメラ	✓	
		門口 H:2300・W:2290 セイコーラック										HID	✓	キーレス	✓
												ナビ		集中ドア	✓

外装状態

Fガラス状態		
要交換	良好	飛石有

記録簿	有	無
-----	---	---

【キャブ】

タイヤ状態
mm、欠、で記載

9	前	9	
9	9	9	9

スペア F 9 R

サイズF 225/80R17.5
サイズR 225/80R17.5
種類 ラジアル・スノー・スタッドレス
アルミホイール 有 無