


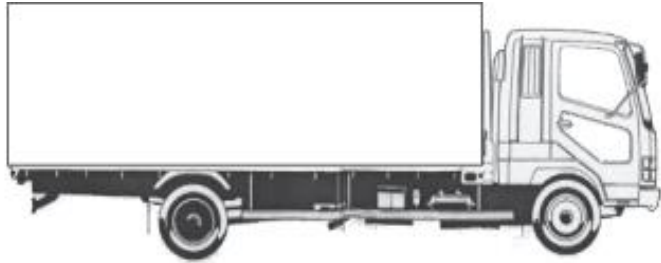
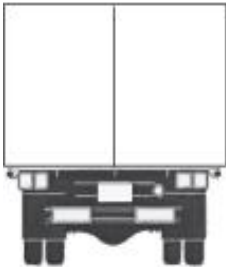
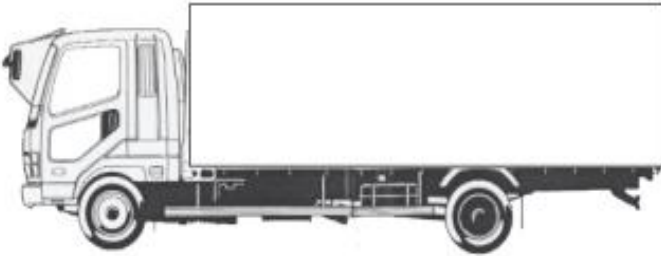
車名	年式	型式・車体番号	架装形状	整理番号			
三菱	28年	QPG-FU64VZ - 511341	アルミウイング	28527			
車検有効期限		走行距離(km)	積載量	荷台内寸(mm)			
H29.5.30	切れ	987 km	14,000 kg	L	W	H	
	抹消			9650	2400	2460	
タコグラフ年月							

エンジン状態	A B C D E	エンジン	6	気筒	TURBO	NA	ブレーキ	A	380 馬力	AC	良	不良	無		
ミッション・デフ(異音、油漏れ等)									2ペダル・3ペダル	7 速	キャブ内部				
フレーム関係(亀裂、曲り、錆、車体番号等の確認)												汚れ	少	中	多
上物・年式・型式	パフコ 5Z9A8863														
仕様	リアエアサス 未使用車 ラッシング2段 フック9対 導風板 床木材 セイコーラック														
	門口 H:2370・W:2360 エアシート														
その他									ETC		バックカメラ	✓			
									HID	✓	キーレス				
									ナビ		集中ドア	✓			

外装状態

Fガラス状態		
要交換	良好	飛石有

記録簿	有	無
-----	---	---

【キャブ】

タイヤ状態
mm、欠、で記載

12	前	12	
12	12	12	12
12	12	12	12

スペア F 12 R

サイズF 295/80R22.5
サイズR 11R22.5
種類 ラジアル・スノー・スタッドレス
アルミホイール 有 無