


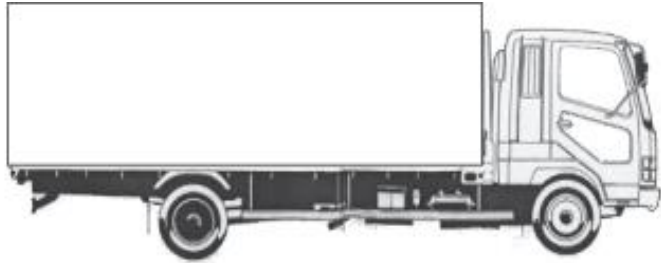
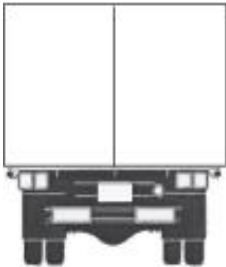
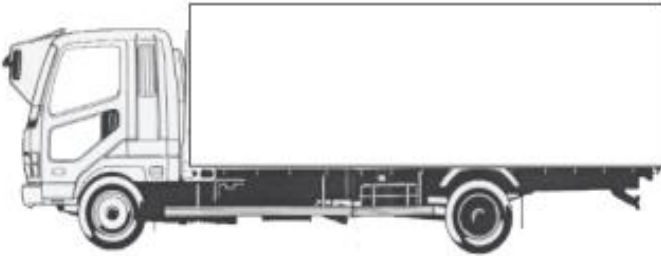
車名	年式	型式・車体番号	架装形状	整理番号		
三菱	28年	TKG-FEB50 - 544904	ドライバン	28399		
車検有効期限	走行距離(km)	積載量	荷台内寸(mm)			
H30.5.26	切れ 抹消	km 2,000	L 4490	W 2080	H 2060	
タコグラフ年月		-	kg			

エンジン状態	(A) B C D E	エンジン	4	気筒	(TURBO)	NA	ブレーキ	V	150	馬力	AC	(良)	不良	無							
ミッション・デフ(異音、油漏れ等)									2ペダル・3ペダル		5		速								
フレーム関係(亀裂、曲り、錆、車体番号等の確認)												キャブ内部									
上物・年式・型式												汚れ 少 中 多									
仕様												シート破れ 有 無									
パズコ 646N1301												ETC				✓		バックカメラ		✓	
格納ゲート：新明和(パズコ) フレート L:1160(1030)・W:1990 3枚折 庫内リモコン												ラッシング2段				キーレス				✓	
ラッシング2段 サイドドア 電格ミラー 床木材 門口 H:2000・W:2080												ナビ				集中ドア				✓	
その他												ワイドロング				未使用車					

外装状態

Fガラス状態		
要交換	(良好)	飛石有

記録簿	有	(無)
-----	---	-----

【キャブ】

タイヤ状態  
mm、欠、で記載

8	前	8	
8	8	8	8

スペア F 8 R

サイズF 205/75R16  
サイズR 205/75R16  
種類 (ラジアル)・スノー・スタッドレス  
アルミホイール 有 (無)