
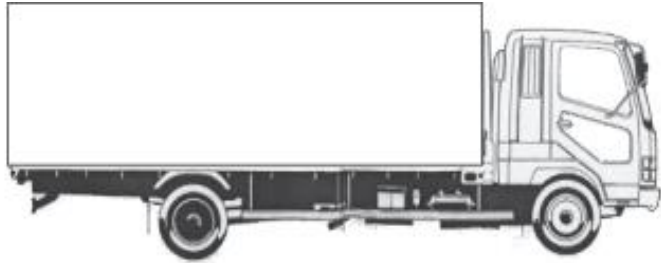
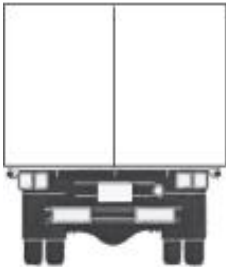
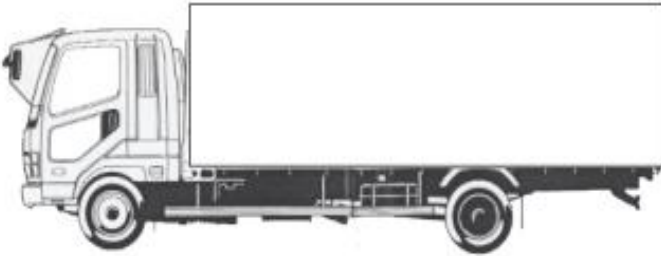


車名	年式	型式・車体番号		架装形状			整理番号								
いすゞ	28年	TKG-FRR90S2 - 7092910		アルミウイング			28295								
車検有効期限		走行距離(km)		積載量		荷台内寸(mm)									
H30.3.23	切れ 抹消	1,495 km		3,000 kg		L 6230						W 2410	H 2400		
エンジン状態		A B C D E	エンジン	4	気筒	TURBO	NA	ブレーキ	A	240	馬力	AC	良	不良	無
ミッション・デフ(異音、油漏れ等)										2ペダル・3ペダル		6	速	キャブ内部	
フレーム関係(亀裂、曲り、錆、車体番号等の確認)														汚れ 少 中 多 シート破れ 有 無	
上物・年式・型式		日本フルハーブDMS-W6HF369													
仕様															
その他		未使用車 ワイド ラッシング2段 フック5対 セイコーラック エアシート 床木材										ETC	バックカメラ	✓	
		門口 H:2290・W:2280										HID	✓	キーレス	✓
												ナビ		集中ドア	✓

外装状態

Fガラス状態		
要交換	良好	飛石有

記録簿	有	無
-----	---	---

【キャブ】

タイヤ状態
mm、欠、で記載

12	前	12	
12	12	12	12

スペア F 12 R

サイズF **225/80R17.5**
 サイズR **225/80R17.5**
 種類 ラジアル・スノー・スタッドレス
 アルミホイール 有 無