

車名	年式	型式・車体番号		架装形状			整理番号								
いすゞ	27年	TRG-NPR85AN - 7051561		ドライバン											
車検有効期限		走行距離(km)		積載量	荷台内寸(mm)			26931							
H29.3.17	切れ 抹消	516 km		2,000 kg	L 4480	W 2080	H 2160								
エンジン状態		A B C D E	エンジン	4	気筒	TURBO	NA	ブレーキ	V	150 馬力	AC	良	不良	無	
ミッション・デフ(異音、油漏れ等)										2ペダル・3ペダル	6	速	キャブ内部		
フレーム関係(亀裂、曲り、錆、車体番号等の確認)												汚れ 少 中 多		シート破れ 有 無	
上物・年式・型式		日本フルハーフ DLK-T2DS988													
仕様		登録済未使用車 ラッシング2段 スライドサイドドア 床木材 門口 H:2100・W:2080													
		90度ストッパー													
その他										ETC	バックカメラ				
										HID	キーレス	✓			
										ナビ	集中ドア	✓			


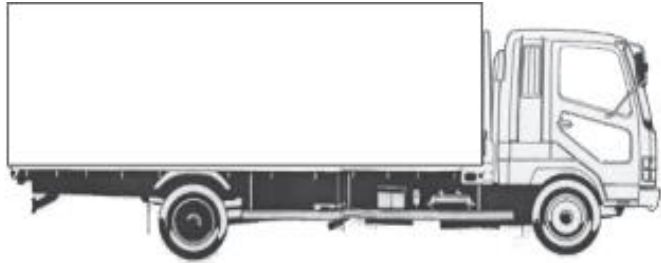
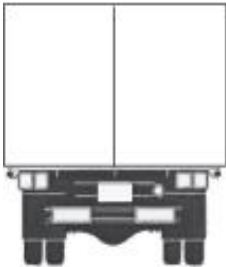
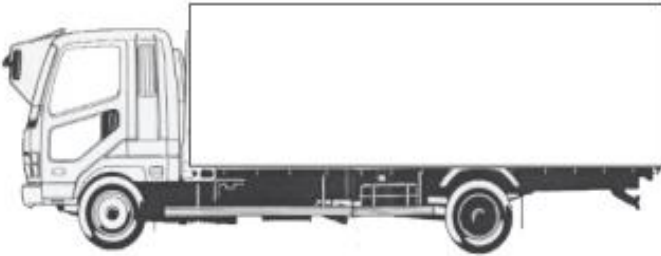
外装状態

Fガラス状態

要交換 良好 飛石有

記録簿

有 無

**【キャブ】**

タイヤ状態  
mm、欠、で記載

8	前	8
8		8

スペア F 8 R  

サイズF **205/75R16**  
サイズR **205/75R16**  
種類 ラジアル・スノー・スタッドレス  
アルミホイール 有 無