
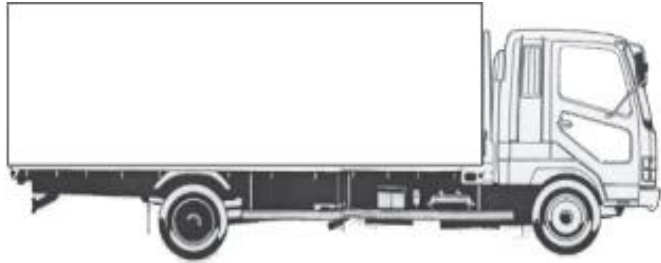
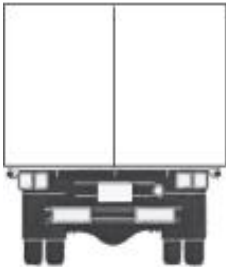
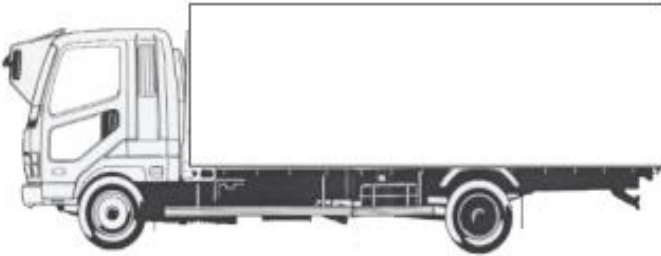


車名	年式	型式・車体番号	架装形状	整理番号			
三菱	27年	TKG-FEB50 - 541163	冷凍車	26900			
車検有効期限	走行距離(km)	積載量	荷台内寸(mm)				
H29.6.15	切れ 抹消	1,336 km	2,000 kg	L 4500	W 2050	H 1910	
タコグラフ年月		-					

エンジン状態	A B C D E	エンジン	4	気筒	TURBO	NA	ブレーキ	V	150 馬力	AC	良	不良	無		
ミッション・デフ(異音、油漏れ等)									2ペダル・3ペダル	5 速	キャブ内部				
フレーム関係(亀裂、曲り、錆、車体番号等の確認)												汚れ	少	中	多
上物・年式・型式	日本フルハーフ GAK-E1G4465											シート破れ	有	無	
仕様	冷凍機:菱重 TDJS35A-L2 断熱ドア・サイド:50mm 床アルミ編板														
	外気27℃3時間で30℃から-16.5℃確認 ラッシング1段 門口H:1880・W:2010											ETC	バックカメラ		
	格納ゲート:新明和 RAK10-6474NL フレート L1300(1160)・W:2090 ラジコン											HID	キーレス		✓
その他	ワイドロング 未使用車											ナビ	集中ドア		✓

外装状態

Fガラス状態

要交換	良好	飛石有
-----	----	-----

記録簿	有	無
-----	---	---

【キャブ】

タイヤ状態
mm、欠、で記載

9	前	9	
□		□	
9	9	9	9
□	□	□	□

スペア F 9 □ R
(↑箱内)

サイズF **205/85R16**
サイズR **205/85R16**
種類 **ラジアル**・スノー・スタッドレス
アルミホイール 有 **無**