


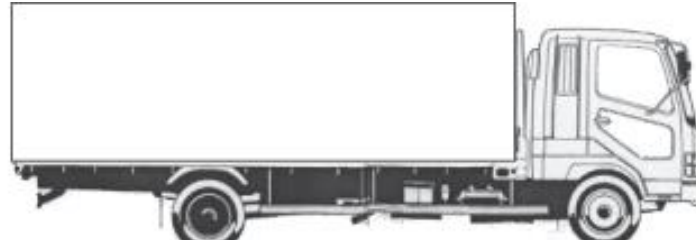
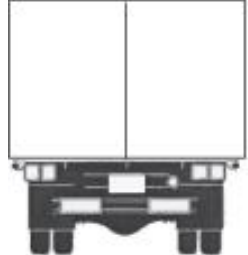
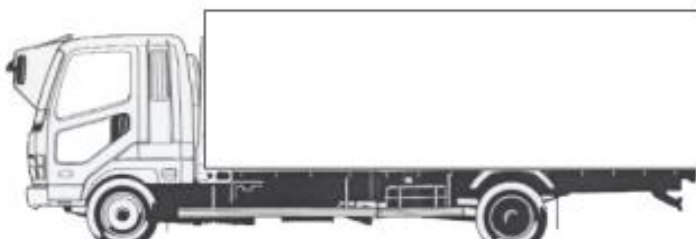
| | | | | | | | |
|----------|----------|---------------------|----------|-------|------|--|--|
| 車名 | 年式 | 型式・車体番号 | 架装形状 | 整理番号 | | | |
| 三菱 | 27年 | QPG-FS64VZ - 510408 | アルミウイング | 26324 | | | |
| 車検有効期限 | 走行距離(km) | 積載量 | 荷台内寸(mm) | | | | |
| H28.3.30 | 646 km | 13,500 kg | L | W | H | | |
| 切れ 抹消 | タコグラフ年月 | | 9620 | 2400 | 2640 | | |
| | 15-02 | | | | | | |

| | | | | | | | | | | | | | | | | |
|--------------------------|--------------------------------------|------|---|----|-------|----|------|---|-----|----|----|---|-------|---|--------|---|
| エンジン状態 | A B C D E | エンジン | 6 | 気筒 | TURBO | NA | ブレーキ | A | 380 | 馬力 | AC | 良 | 不良 | 無 | | |
| ミッション・デフ(異音、油漏れ等) | 2ペダル・3ペダル | | | | | | | | | | 7 | 速 | キャブ内部 | | | |
| フレーム関係(亀裂、曲り、錆、車体番号等の確認) | | | | | | | | | | | | | 汚れ | 少 | 中 | 多 |
| 上物・年式・型式 | パフコ 529A3476 | | | | | | | | | | | | シート破れ | 有 | 無 | |
| 仕様 | 未使用車 4軸 リアエアサス 導風板 床木材 ラッシング2段 フック9対 | | | | | | | | | | | | | | | |
| | 門口 H: 2550・W: 2360 セイコーラック エアシート | | | | | | | | | | | | ETC | | バックカメラ | ✓ |
| その他 | | | | | | | | | | | | | HID | ✓ | キーレス | |
| | | | | | | | | | | | | | ナビ | | 集中ドア | ✓ |

外装状態

| | | |
|--------|----|-----|
| Fガラス状態 | | |
| 要交換 | 良好 | 飛石有 |

| | | |
|-----|---|---|
| 記録簿 | 有 | 無 |
|-----|---|---|

【キャブ】

タイヤ状態
mm、欠、で記載

| | | | |
|----|----|----|----|
| 12 | 前 | 12 | |
| 12 | | 12 | |
| 12 | 12 | 12 | 12 |
| 12 | 12 | 12 | 12 |

スペア F 12 R

サイズF 245/70R19.5
サイズR 245/70R19.5

種類 ラジアル・スノー・スタッドレス
アルミホイール 有 無