

車名	年式	型式・車体番号	架装形状	整理番号
日野	26年	TKG-XZC605M - 0006898	平	


車検有効期限	走行距離(km)	積載量	荷台内寸(mm)			
H28.1.23	切れ	15,625 km	2,000 kg	L	W	H
	抹消			タコグラフ年月	-	3120

25943


エンジン状態	<input checked="" type="radio"/> A	<input type="radio"/> B	<input type="radio"/> C	<input type="radio"/> D	<input type="radio"/> E	<input type="radio"/> AC	<input checked="" type="radio"/> 良	<input type="radio"/> 不良	<input type="radio"/> 無	ブレーキ	<input checked="" type="radio"/> V	135	馬力	エンジン	4	気筒	<input checked="" type="radio"/> TURBO	<input type="radio"/> NA
ミッション・デフ(異音、油漏れ等)	2ペダル・ <input checked="" type="radio"/> 3ペダル										5	速	キャブ内部	備考				
フレーム関係(亀裂、曲り、錆、車体番号等の確認)											汚れ	少	<input checked="" type="radio"/> 中	多				
上物メーカー名	不明										シート破れ	<input checked="" type="radio"/> 有	無	シート焦げ・しみ				
年式、型式及状態																		
その他	ETC 標準ショート レンタUP 集中ドアロック 床木材																	

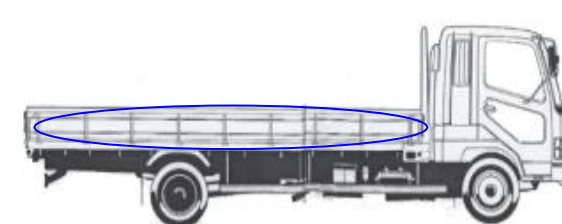
外装状態

ラッシング	-	段
フック	-	対
サイドドア	有・無	

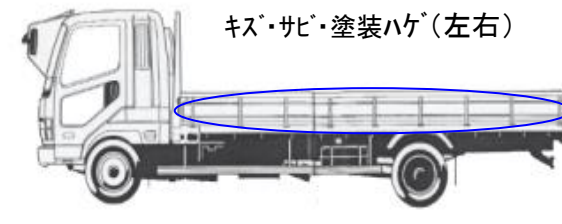


キズ・サビ・塗装ハゲ





キズ・サビ・塗装ハゲ(左右)



[キャブ]

タイヤ状態

mm、欠、で記載

6	前	7
5	5	6 6

F 5 スペア R

サイズF **195/75R15**

サイズR **195/75R15**

状態

種類 ラジアル・スノー・スタッドレス